

HIKVISION



ネットワークキューブカメラ

クイックスタートガイド

Made in China

UD01798B-A

www.hikvision.com

目次

| | |
|-------------------------------------|-----------|
| 1 外見の説明 | 2 |
| 2 注意 | 6 |
| 3 取り付け | 8 |
| 3.1 メモリーカードの取り付け | 8 |
| 3.2 スタンドマウント | 8 |
| 3.3 天井マウント | 10 |
| 4 Hik-Connect アプリ経由の操作 | 13 |
| 4.1 Hik-Connect 設定..... | 13 |
| 4.2 デバイスを Hik-Connect に追加する | 13 |
| 4.3 メモリーカードの初期化..... | 14 |

0504011060704

1 外見の説明

24 シリーズのカメラには2種類の外見があります。下図を参照してください。この章では片方の外見をサンプルとして取り上げます。

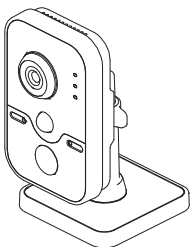


図 1-1 I タイプの外見

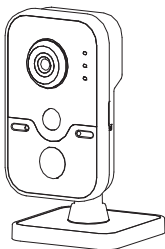


図 1-2 II タイプの外見

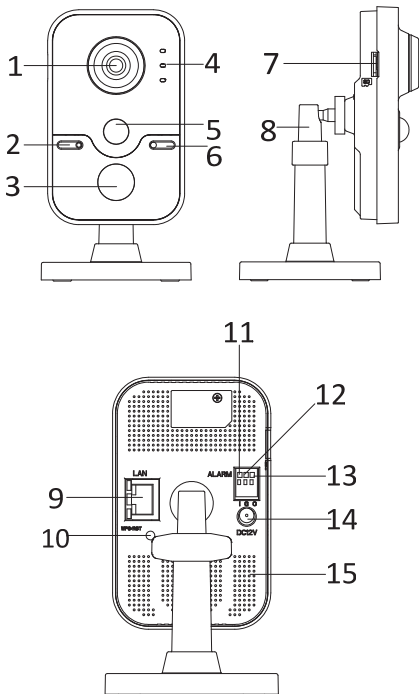


図 1-3 概要

ネットワークキューブカメラ・クイックスタートガイド

表 1-1 説明

| 番号 | 説明 | |
|----|-------------------------------------|---|
| 1 | レンズ | |
| 2 | マイクロフォン | |
| 3 | 赤外線 LED | |
| 4 | インジケータ | アラーム：カメラが監視状態になっているときは赤く常時点灯します。カメラが監視解除状態の時は青の常時点灯です。 |
| | | 状態：カメラが Hik-Connect に接続されているときには青く常時点灯します。 |
| | | リンク：ネットワークに接続されているときは黄色で点滅します。ネットワークに接続されていないときは点灯しません。 |
| 4 | PIR (パッシブ赤外線) センサー | |
| 5 | 光センサー | |
| 6 | メモリーカードスロット | |
| 7 | 3 軸取付金具 | |
| 8 | 10M/100M 自己適応型イーサネットインターフェイスおよび PoE | |
| 9 | WPS (Wi-Fi プロテクトド・セットアップ)/リセットボタン | |
| 10 | I:アラーム入力インターフェイス | |
| 11 | G: アース | |

ネットワークキューブカメラ ・ クイックスタートガイド

| 番号 | 説明 |
|----|---------------------|
| 12 | 0 : アラーム出カインターフェイス |
| 13 | 電源インターフェイス (12 VDC) |
| 14 | スピーカー |

注意:

- ❖ カメラの電源がオンの状態またはリブート中に RESET を 10 秒間押すと、ユーザ名、パスワード、IP アドレス、ポート番号などを含む設定を初期化することができます。
- ❖ カメラの WPS 機能を有効にするには WPS 機能を備えたワイヤレスルータが必要です。以下の手順を参照してください。

手順:

1. ルータの WPS ボタンを押します。
2. ワイヤレスネットワークに加入させるには、ルータの WPS を有効にしてから 120 秒以内に、カメラの WPS ボタンを約 2 秒間押してください。

注意:

- カメラの電源がオンの時にのみ、WPS ボタンはリセットボタンとして機能します。
- カメラの WPS ボタンを押して、ルータ側の WPS ボタンを押しても動作します。カメラ側の WPS 接続の有効時間は 120 秒です。
- ワイヤレス接続が成功した場合は、リンクインジケータが点滅します。

2 注意

- カメラを極端な気象条件の場所に設置しないでください。
- レンズに指で触れないでください。



- カメラを強い光源に向けたり不安定な照明条件下に設置しないでください。
- カメラに振動、衝撃、強い圧力を加えないでください。



ネットワークキューブカメラ ・ クイックスタートガイド

- 高い湿度はカメラのハードウェアに損傷を及ぼすことがあります。乾燥した、換気の良いところに設置してください。
- カメラはどんな種類の液体にも絶対に浸さないでください。



- 電磁波放射はビデオデータ伝送および画像品質に影響することがあります。カメラを電磁波放射源の近くに設置しないでください。



3 取り付け

3.1 メモリーカードの取り付け

このシリーズのカメラはメモリーカードの取り付けに対応しています。以下の手順にしたがってメモリーカードを取り付けてください。

1. メモリーカードをカメラ側面のカードスロットに挿入します。
2. (オプション) 挿入されたメモリーカードを押し込むと飛び出してくるので、取り出すことができます。

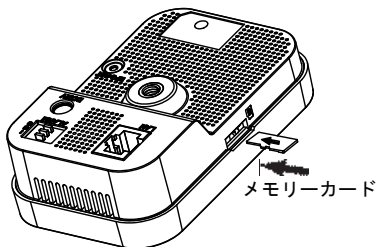


図 3-1 メモリーカードの取り付け

3.2 スタンドマウント

手順:

1. パッケージから取付金具を取り出します。

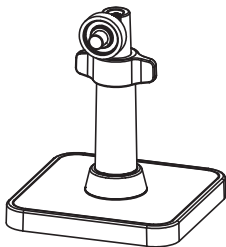


図 3-2 取付金具

2. カメラの本体を取付金具に合わせ、カメラ本体を回転させて金具に固定します。

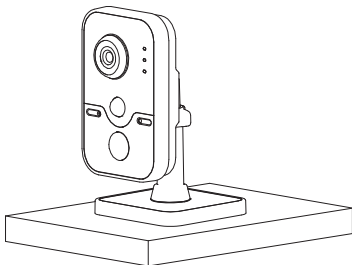


図 3-3 カメラ本体の設置

3. 上記の手順でカメラを組み立て、カメラを平らな面の上に置きます。

3.3 天井マウント

1. ドリルテンプレートに合わせて、ドリルでネジ穴を開けてください。

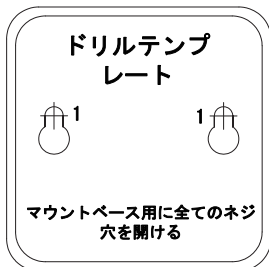


図 3-4 ドリルテンプレート

2. 3 軸取付金具を分解します。一方の手でベースを持ち、ポールを反時計回りに回転させてベースから取り外します。

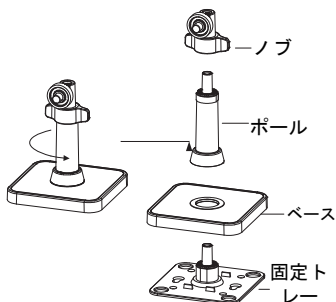


図 3-5 取付金具の分解

3. 同梱のネジで固定トレーを天井に固定します。
4. ベースを固定プレートに取り付けます。

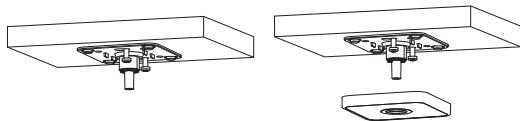


図 3-6 固定プレートとマウントベースを取り付けます。

5. カメラを取付金具に設置します。

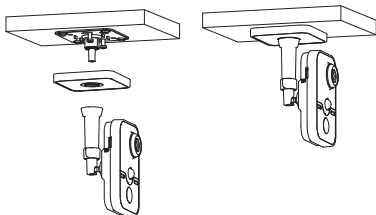


図 3-7 カメラの取り付け

6. 監視角度を調整します。

- 1). ノブをゆるめ、パン位置とチルト位置を調整します。
- 2). カメラの角度を必要な位置に調整し、ノブを固定します。

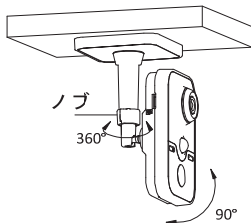


図 3-8 カメラの調整

4 Hik-Connect アプリ経由の操作

4.1 Hik-Connect 設定

手順:

1. App Store または Google Play™ で「Hik-Connect」で検索し、Hik-Connect アプリをダウンロードしてインストールします。
2. アプリを起動して、Hik-Connect ユーザアカウントを登録します。
3. 登録後、Hik-Connect アプリにログインします。

4.2 デバイスを Hik-Connect に追加する

手順:

1. デバイスが Wi-Fi をサポートしていない場合、ネットワークケーブルを利用してデバイスをルータに接続します。



図 4-1 ルータの接続

注意:

- デバイスをネットワークに接続した後、Hik-Connect 上でデバイスを操作する前に、1 分間お待ちください。
2. Hik-Connect アプリ上で右上の「+」をタップし、デバイスの QR コードをスキャンしてデバイスを追加します。QR コード

はデバイスのマウントベースの上、またはデバイスのパッケージに同梱されているデバイスのクイックスタートガイドの表紙にあります。

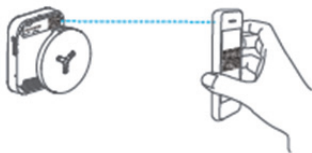


図 4-2 QR コードのスキャン

3. プロンプトにしたがってネットワーク接続を設定し、デバイスをご自分の Hik-Connect アカウントに追加してください。

4.3 メモリーカードの初期化

手順:

1. デバイス設定インターフェイスのストレージステータスをタップしてメモリーカードのステータスをチェックします。メモリーカードのステータスが「未初期化」と表示されている場合、タップして初期化します。すると、ステータスが正常に変化します。これで、カメラで、動体検知などのイベントトリガービデオの録画が開始できます。

First Choice for Security Professionals